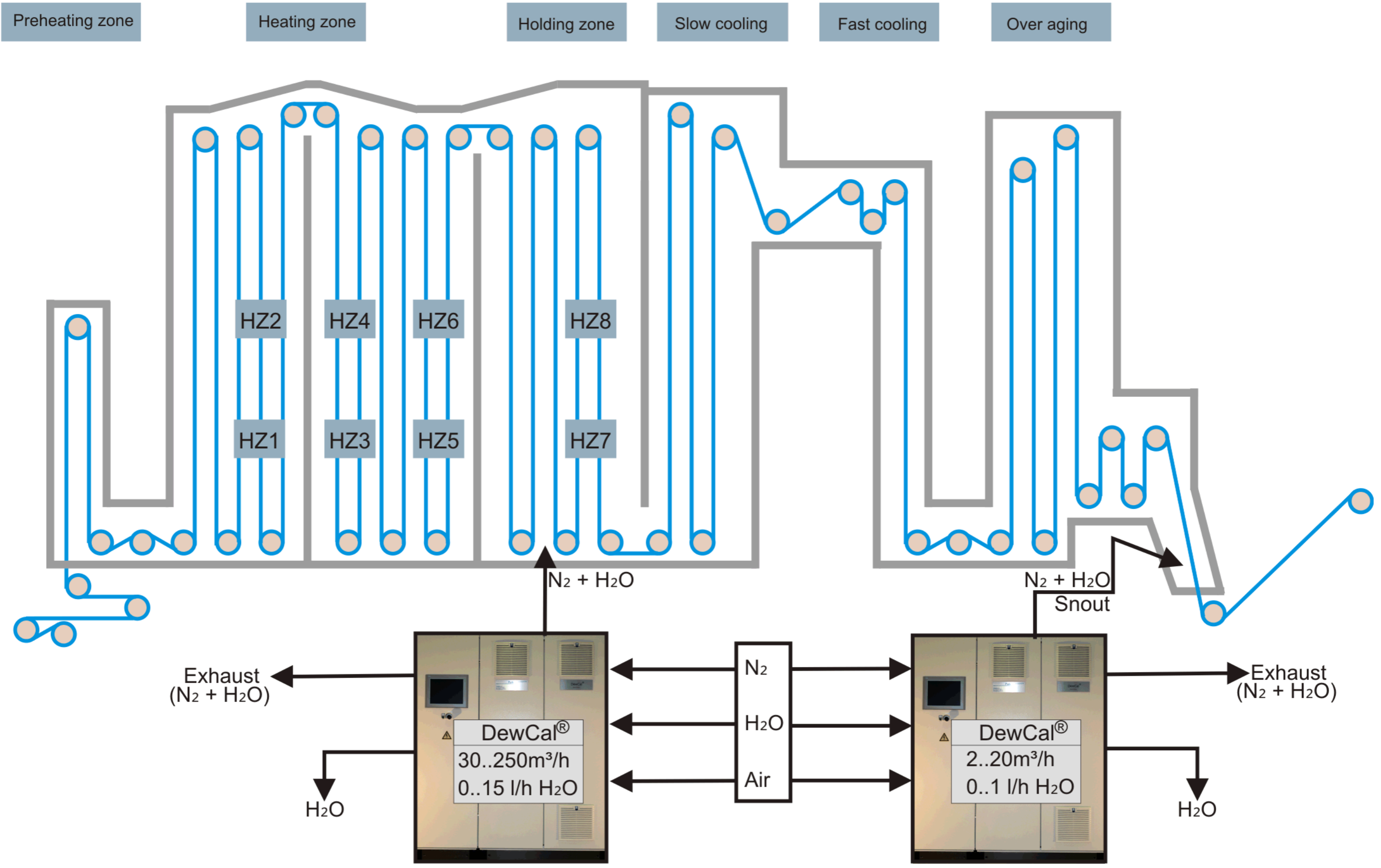
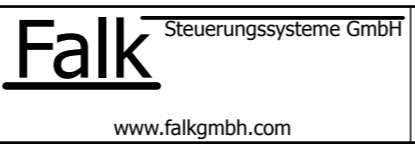


DewCal® for vertical furnace



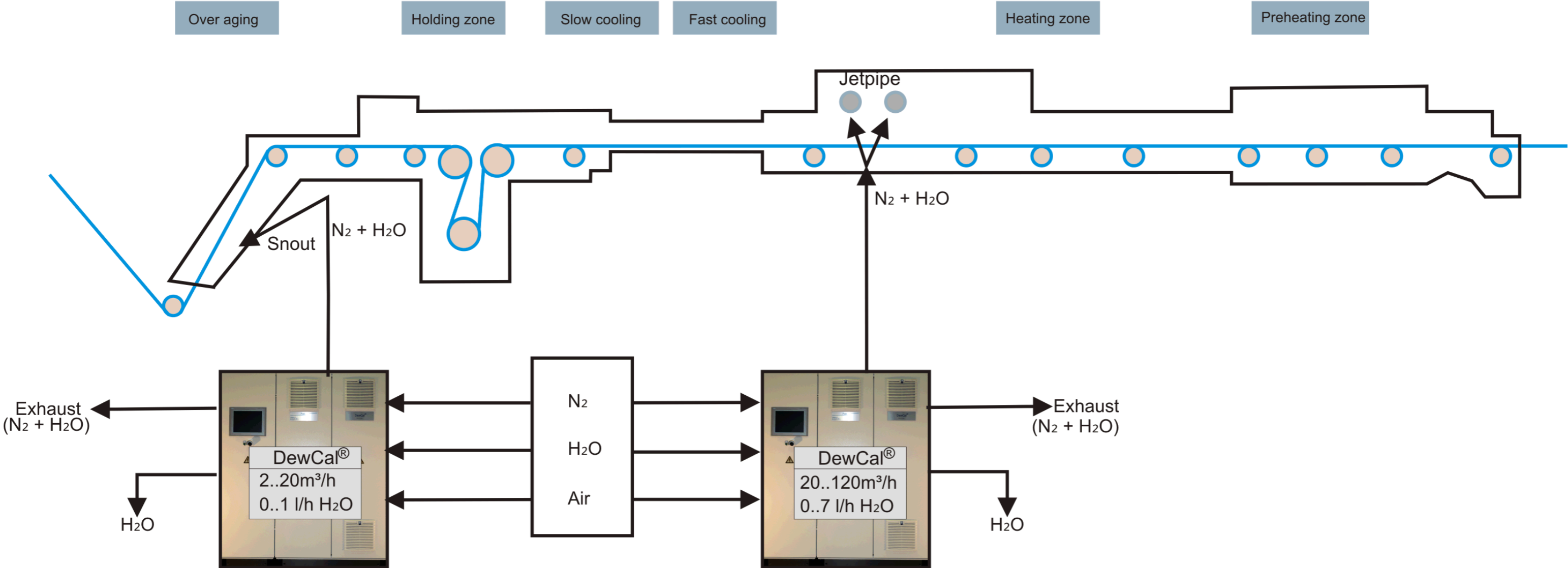
03.06.2015	JB	Datum	21.05.2015
		Bearb.	JB
		Gedr.	
Änderung	Datum	Name	Gedr.
	03.06.2015		



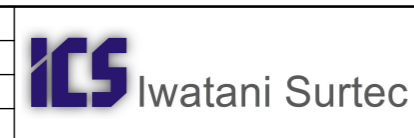
DewCal for vertical furnace

Gruppe:	Kommission:	=
		+
Zeichnungsnr.:		Bl. 1
		3 Bl.

DewCal® for horizontal furnace



	03.06.2015	JB	Datum	21.05.2015
			Bearb.	JB
			Gepr.	
Änderung	Datum	Name	Gedr.	03.06.2015



DewCal for horizontal furnace

Gruppe:	Kommission:	=
		+
Zeichnungsnr.:		Bl. 2
		3 Bl.

DewCal[®] optional target dewpoint control

DewCal[®]

Target
Furnace / Snout

Settings:

- Dewpoint Target
- Flow total m³/h
- Min Dewpoint °C
- Max Dewpoint °C
- Pre-setting DP °C

